



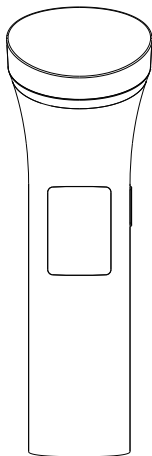
TOUCHBeauty

TB-1687

RF Skin Treatment

RF スキントリートメント

取扱説明書



このたびは、TOUCHBeauty 製品をお買い上げいただきありがとうございます。
ご使用前にこの取扱説明書をよくお読みのうえ、正しく安全にお使いください。
この取扱説明書は、ご使用時にいつでもお読みいただけるよう大切に保管してください。

安全上のご注意

- ◆ご使用前に、この「安全上のご注意」をよくお読みのうえ、正しくお使いください。
- ◆ここに示した注意事項は、製品を正しく安全にお使いいただき、お使いになる方や他の人々への危害や損害を未然に防止するためのものです。また、注意事項は、危害や損害の大きさと切迫の程度を明示するために、誤った取扱いをすると生じることが想定される内容を「危険」「警告」「注意」の3つに区分しています。いずれも安全に関する重要な内容ですので、必ず守ってください。

- | | |
|------|---|
| ⚠ 危険 | 誤った取扱いをしたときに、死亡または重傷を負う危険が切迫して生じるものを示しています。 |
| ⚠ 警告 | 誤った取扱いをしたときに、死亡または重傷を負う可能性があるものを示しています。 |
| ⚠ 注意 | 誤った取扱いをしたときに、軽症を負う可能性や物的損害が発生する可能性があるものを示しています。 |

記号の例

⊘ 禁止 「してはいけないこと」を示しています。

❶ 指示 「必ずすること」を示しています。

⚠ 危険

- | | |
|---|---|
| ⊘ | <ul style="list-style-type: none">● 下記のような電子機器をお使いの方は絶対に使用しない。<ul style="list-style-type: none">・ペースメーカーなどの体内植込み型医療用電子機器・人工心肺などの生命維持用医療用電子機器・心電計や点滴器などの装着型の医療用電子機器
(医療用電子機器や家庭用電気治療機器の誤作動、事故や体調不良をまねく恐れがあります) |
|---|---|

⚠ 警告

- | | |
|---|---|
| ⊘ | <ul style="list-style-type: none">● 次のような方は使用しない。<ul style="list-style-type: none">・心臓疾患の人 ・ 出血性疾患 ・ 血友病疾患などの血液異常の人・血圧異常の人 ・ 急性疾患の人 ・ 感染症疾患の人・骨折、整形などで顔面にメタル、シリコン、プラスチックなどの埋め込み手術を受けた人・温度の感覚が自覚できない人 ・ 糖尿病の人 ・ アレルギー体質の人・特に肌に敏感な人 ・ 生理中、妊娠中および産後1ヶ月の人・皮膚病およびアトピー性皮膚炎の人 ・ 顔面の神経障害のある人・体調がすぐれない人 ・ 疲労が激しい人 ・ 歯の治療中の人・化学繊維でかぶれた経験のある人 ・ 飲酒や薬を服用中の場合
事故やトラブルの恐れがあります。● 下記の部位には使用しない。<ul style="list-style-type: none">・眼球、まぶた、唇、首、耳 ・ かゆみやほてり、病的なシミのある部位・当日の脱毛や除毛処理をした部位 ・ 過度の日焼けで炎症を起こしている部位・肌に傷や湿しん、はれものなどがある部位 ・ 傷口・ニキビや吹出物で炎症を起こしている部位 ・ 整形手術をした部位
事故やトラブルの恐れがあります。● 本体を高いところから落としたり、故意に踏んだり、たたいたり、強い力を加えない。
故障・感電・発火・けがの原因となります。 |
|---|---|

⚠警告

①

- 引火性のもの（アルコール、スプレー、除光液など）の近くで使用しない。
火災・やけどの原因となります。
- 本体、ACアダプターを水につけたり、水をかけたりしない。
ショート・感電の原因となります。
- ぬれた手でアダプターをコンセントから抜き差ししない。
感電・けがの原因となります。
- 浴室や湿気の多いところで使用したり、保管しない。
火災・感電の原因となります。
- ACアダプターが傷んだり、コンセントの差込みがゆるいときは使用しない。
ショート・感電・発火の原因となります。
- コンセントや配線器具の定格を超える使い方をしない。
発熱による火災の原因となります。
- 子供に使わせたり、乳幼児の手の届くところで使用しない。
感電・けがの原因となります。
- 改造・修理はしない。
火災・感電・けがの原因となります。

⚠警告

①

- 使用時間や頻度は、取扱説明書の指示を守ってください。
（過度な使用は、体に危害を与える原因となることがあります）
- 次のような方は、医師に相談のうえ、使用する。
 - ・今までに重い病気をした人
 - ・悪性腫瘍のある人
 - ・ステロイド系ホルモン剤を長期間使用している人
- 肌の同じ箇所に続けて使用しないで動かしながら使用する。
皮膚を痛める原因となります。
- 使用中に痛みや不調を感じたときや、使用後に肌に異常を感じたときは、
使用を中止して専門医に相談する。
事故・体調不良の原因となります。
- 異常、故障時には、直ちに使用を中止する。
火災・感電・けがの原因となります。
【異常・故障の例】本体、ACアダプター、コードが以下の状態になったとき。
変形、異常に熱くなる、こげ臭いにおいがする、使用中に異音がする。
→すぐに、販売店へ点検・修理を依頼してください。
- 必ずAC100-240Vで使用する。
- ACアダプターやUSB充電コードは、根元まで確実に差し込む。
火災・感電の原因となります。
- 本体のお手入れをする際は、必ず電源をオフにする。
感電・けがの原因となります。

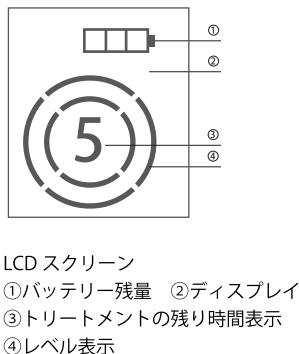
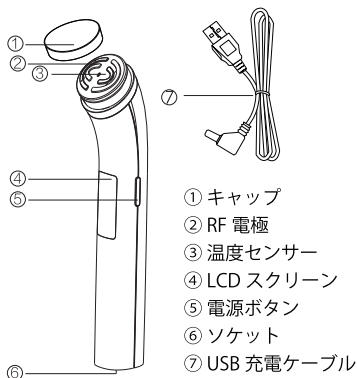
⚠ 注意

- 顔のお手入れ以外の目的で使用しない。
事故やトラブルにつながる恐れがあります。
- 手に水分（化粧水・美容液・ジェルなど）がついたまま使用しない。
故障・けがの原因となります。
- 本来の使用法以外の目的・用途に使用したり、人間以外に使用しない。
取扱説明書の内容以外に使用したときは、けがや故障の原因となります。
- 本体のヘッド部分を他の機器や電化製品に接触させない。
故障・けが・ほかの機器などに悪影響を及ぼす原因となります。

⚠ 注意

- 使用する前に、ヘッドに傷がないか確認する。
皮膚を傷つける原因となります。
- 充電時以外は、ACアダプターをコンセントから抜く。
絶縁劣化による感電や漏電火災の原因となります。
- 初めて使用するときはテストを行ってから使用する。
- 使いはじめの方や敏感肌の方は使用時間を短めにして、お肌の様子を見ながら使用する。
- 使用するときは、力をいれすぎないようにする。
肌荒れなどのトラブルの原因となります。
- イヤリング、ピアス、ネックレスなどのアクセサリー、コンタクトレンズは外して使用する。
事故やトラブルの原因となります。

各部のなまえ



仕様

商品名	RF Skin Treatment (RF スキントリートメント)
サイズ	約 168 (H) × 51 (W) × 30 (D) mm
質量	約 95g (本体のみ)
電源	充電式 (リチウムイオンポリマー電池)
充電時間	約 3 時間
稼動時間	約 1 時間
定格電圧	3.7V
定格出力	0.3W
付属品	AC アダプター、USB 充電ケーブル、キャップ、取扱説明書 (本書)、保証書

使いかた

● 充電する

- 本製品を初めて使用する場合や、長期間使用しなかった場合は、約 3 時間充電してください。
- 充電は必ず交流 100-240V で、付属の AC アダプターを使用してください。
- 充電するときは電源をオフにしてください。

1. 本体のソケットに USB 充電ケーブルを差し込みます。
2. USB 充電ケーブルを AC アダプターと接続させ、コンセントに差し込みます。
3. 充電中は LCD スクリーンのバッテリー残量が点滅します。
充電が完了するとバッテリー残量が点灯に変わります。
4. 充電完了後、コンセントから AC アダプターを抜き、本体ソケットから USB 充電ケーブルを取り外します。

● 使用する前に

1. 使用する前に洗顔を行い、メイクや皮脂などの汚れを落とします。
2. お顔に化粧水、美容液、ジェルを塗布します。
本体をすべらせやすくするため、たっぷり塗布してください。
3. お肌にニキビや吹出物で炎症を起こしていたり、異常がないか確認します。
炎症や異常がある場合は絶対に使用しないでください。

● 使用する

⚠ 注意

- ⊖
- 本製品は防水仕様ではありません。
浴室や湿度の高い場所で使用しないでください。
 - サウナなどの高温になる場所で使用しないでください。
 - 洗顔後に化粧水や美容液、ジェルを塗らない状態で使用しない。

1. 電源を入れる

電源ボタンを約3秒長押しすると、電源が入ります。

- ・ピッと動作確認音が鳴ります。
- ・電源を入れると、レベル「低」になります。

2. レベルの切替

その後、電源ボタンを押すとレベル「高」に切替ができます。

- ・ピッと動作確認音が鳴ります。
- ・電源ボタンを押して、動作中に「低」「高」の切替ができます。

レベル表示

低



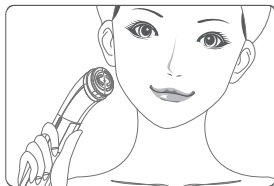
高



3. お肌にあてて動かす

洗顔後のお肌に化粧水や美容液、ジェルを塗布し、ヘッドを軽くお肌にあて、ゆっくりと滑らせます。

※使用中にヘッドの滑りがわるくなったら、化粧水や美容液、ジェルをつけ足してください。



本製品は約5分で動作が停止します。

※動作中に「低」「高」の切替をした場合、切替後から約5分で停止します。

3. 使用中の動作停止。

電源ボタンを約3秒長押しすると電源が切れます。

使用後のお手入れ、保管

- 必ず電源が切れていることを確認してください。
 - 本体、ヘッドの汚れをきれいに拭き取ります。
やわらかい布やティッシュなどを使用してください。
ジェル等の汚れが落としにくい場合は、水にぬらしてかたく絞った布で拭き取ってください。
- ※ご注意
- ・本製品は防水仕様ではないため、水洗いはできません。
 - ・洗剤、シンナー、ベンジン、アルコール、研磨剤などは絶対に使用しないでください。
- お手入れをしたあと、以下の場所に保管してください。
 - ・お子様の手の届かないところ
 - ・湿気やほこりの少ないところ
 - ・直射日光の当たらないところ

故障かなと思ったら

症状	確認事項	対応策
充電ができない	USB 充電ケーブルが本体のソケット、または AC アダプターに正しく差し込まれていますか？	USB 充電ケーブルを確実に差し込んでください。
	AC アダプターがコンセントから抜けていませんか？	AC アダプターをコンセントに確実に差し込んでください。
電源が入らない	充電できていますか？	約 3 時間充電してください。
ヘッドの滑りが悪い	お肌が乾燥していませんか？	化粧水や美容液、ジェルをつけ足してください。

よくあるご質問

Q1 毎日使っても良いですか？

週 2 ～ 3 回程度の使用にしてください。

Q2 専用の化粧水または美容液はありますか？

お手持ちの化粧水、美容液でご使用いただけますが、水分量の多いジェルがより効果が期待できます。

ヘッドをスムーズにお肌を滑らせるため、使用中に滑りが悪く感じたら化粧品を付け足してください。

Q3 顔以外のボディにも使用できますか？

お顔以外の腕や脚にも使用できます。

ただし、下記の部位には絶対に使用しないでください。

- ・のどぼとけ
- ・切り傷
- ・手術をした部位
- ・心臓の周辺（みぞおち周り）
- ・肘、膝、鎖骨など皮膚の薄い部位
- ・頭部

Q4 お風呂で使ってもいいですか？

本製品は防水仕様ではないため、お風呂や湿気の多いところで使用しないでください。

アフターサービスについて

1. 保証書

本製品には保証書が付いています。お買い上げの販売店で「販売店名、お買い上げ日」などの記入内容をご確認のうえ、大切に保管してください。

保証期間はお買い上げ日より1年間です。

2. 修理を依頼される時

- 保証期間中は
商品に保証書を添えて、お買い上げの販売店にご持参ください。
保証書の記載内容に基づいて修理いたします。詳しくは保証書をご確認ください。
- 保証期間がすぎているときは
お買い上げの販売店にご相談ください。修理により使用できる場合は、お客様のご要望により有償修理させていただきます。

3. 廃棄について

本製品および梱包材の廃棄方法については、各自治体の回収方法をご確認の上、処分を行ってください。

4. お問い合わせ

アフターサービスについてご不明な点やご相談、お困りのときは、お買い上げいただいた販売店までお問い合わせください。